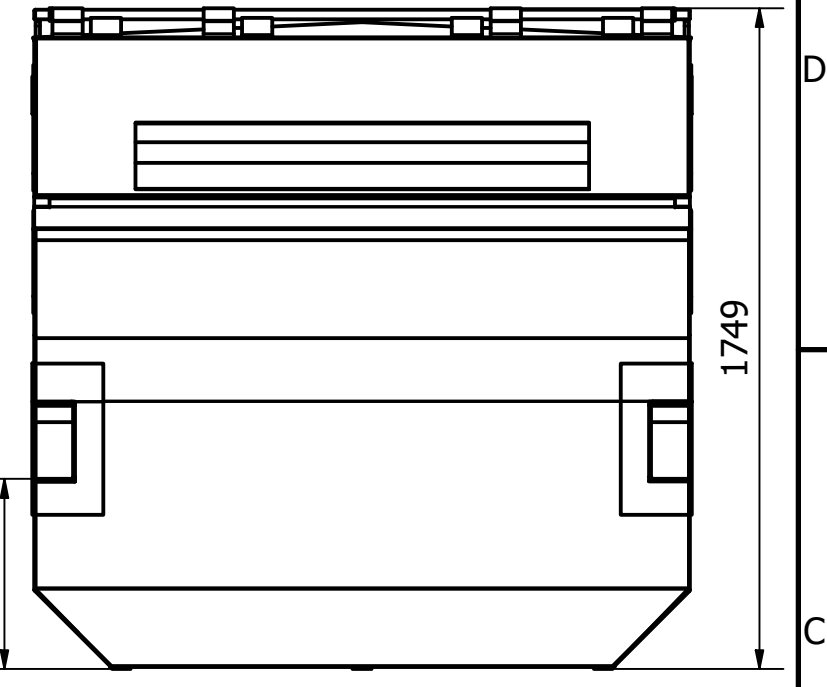
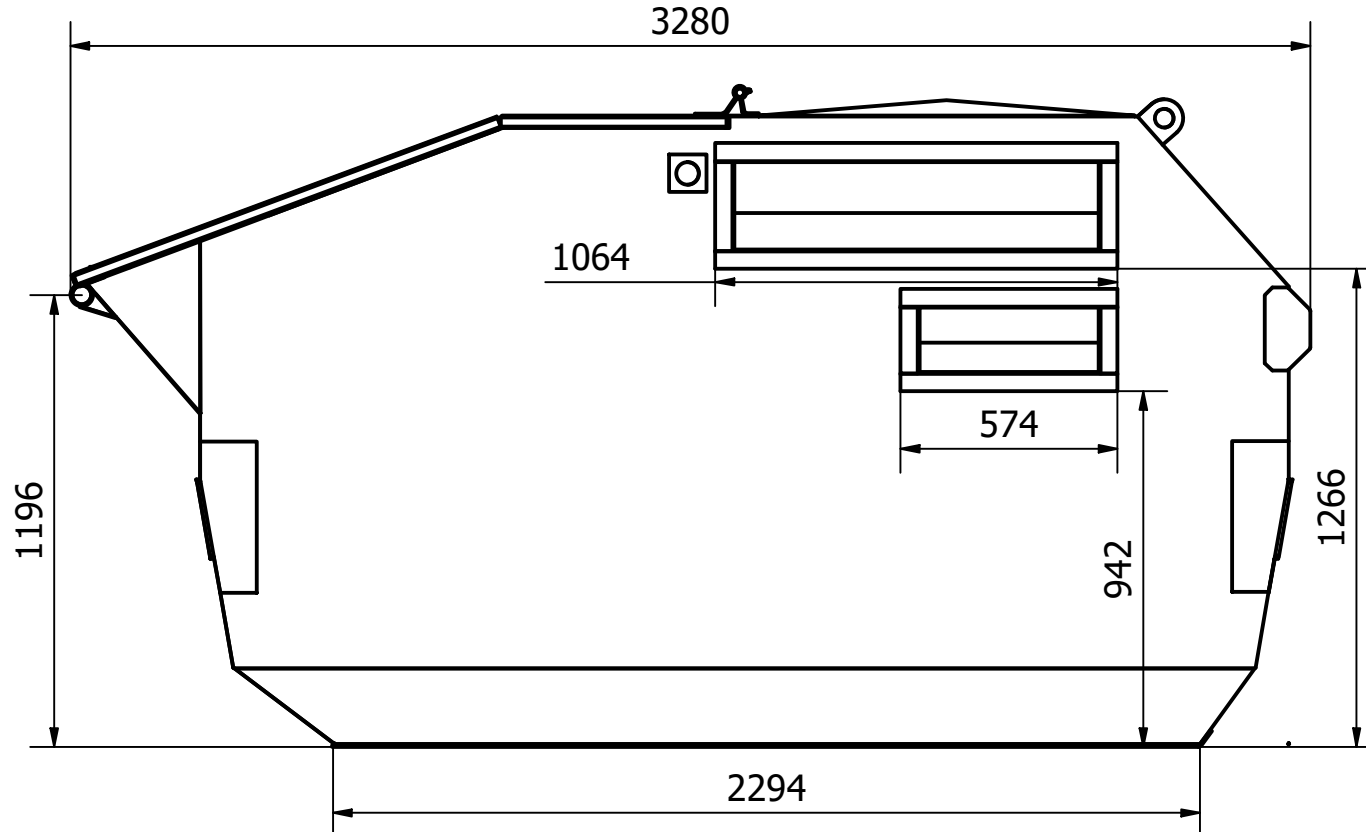
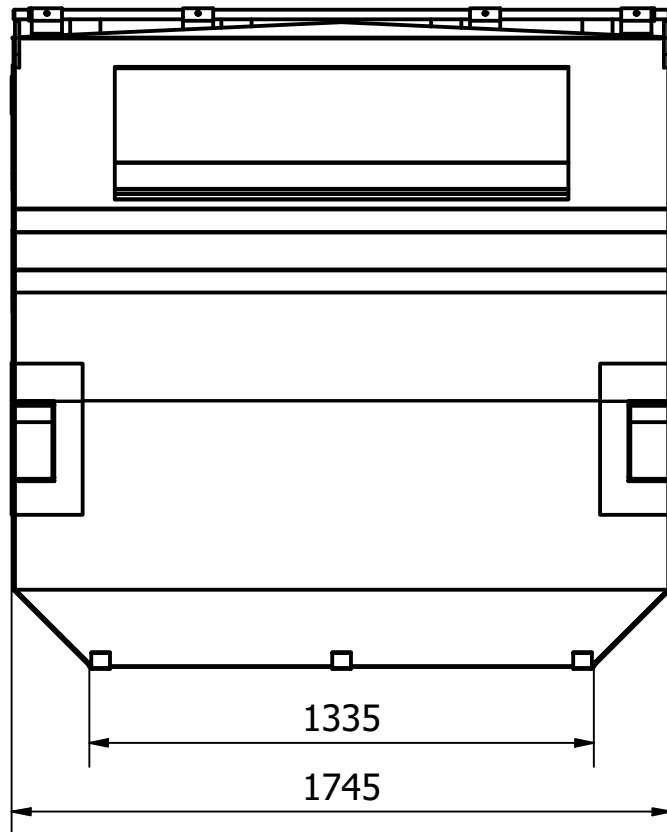


6 1 5 1 4 3 1 2 1 1

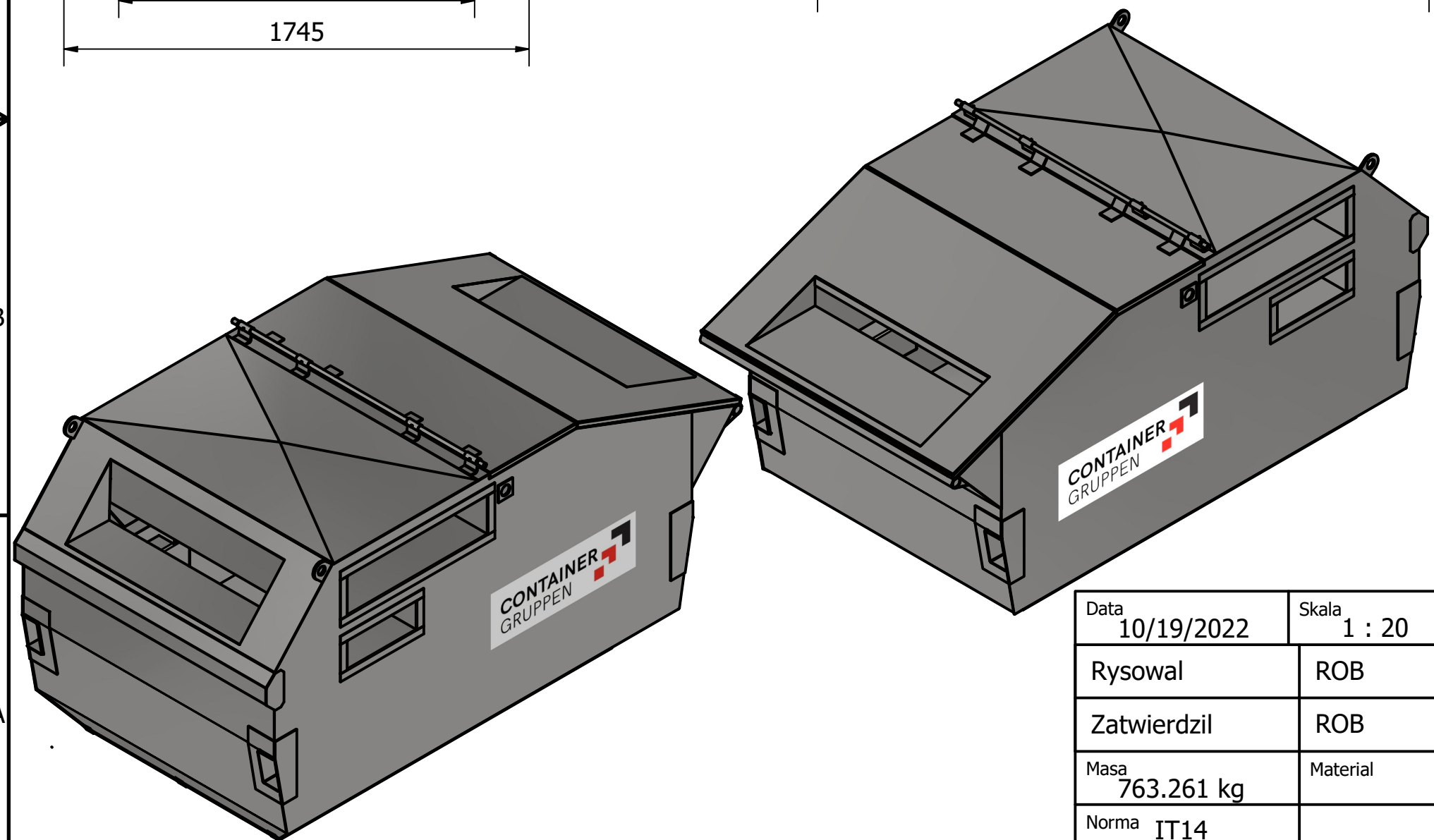
D




B

B

A



Volume	8m3	
Weight	800kg	
Bottom	3mm	St37
Sides	3mm	St37
Roof	3mm	St37
Main Lid	2mm	St37

Data	10/19/2022	Skala	1 : 20	Nazwa	CLKK-8-FTI
Rysował	ROB	Nr rys.	900-08-01		
Zatwierdził	ROB	Material			
Masa	763.261 kg				
Norma	IT14				

6 1 5 1 4 3 1 2 1 1